

永磁感应子式步进电动机

130BYG



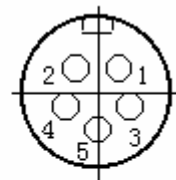
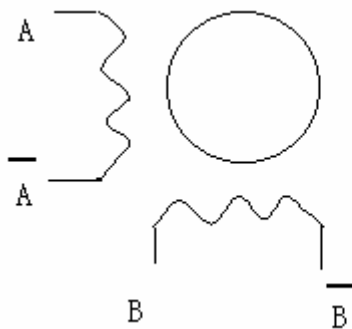
步距角: 0.9/1.8 DEG
 绝缘电阻: 500V DC 100MΩ
 绝缘强度: 500V AC 1 Minute
 温升: 65K
 环境温度: -10~+55℃
 绝缘等级: B

技术参数:

型号	步距角	相数	电压 (V)	电流 (A)	电感 (mH)	静转矩 (N.m)	空载运行频率 (KHz)	转动惯量 (kg.cm ²)	出轴	机身長 (mm)
130BYG2501	1.8	2	120~310	6	7.3	27	≥20	33	图 1	165
130BYG2502	1.8	2	120~310	7	9	40	≥15	48	图 1	230
130BYG2503	1.8	2	120~310	7	12	50	≥12	60	图 2	270

接线图:

航插:



1-A 2-Ā 3-B 4-B̄

外形图:

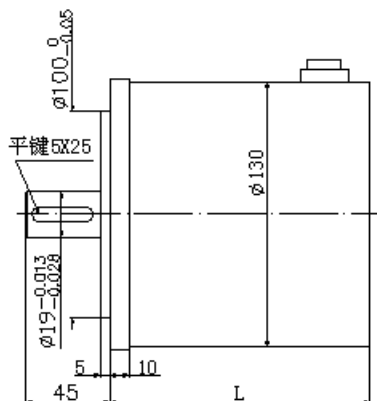


图 1

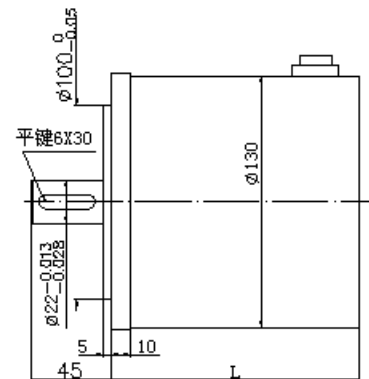
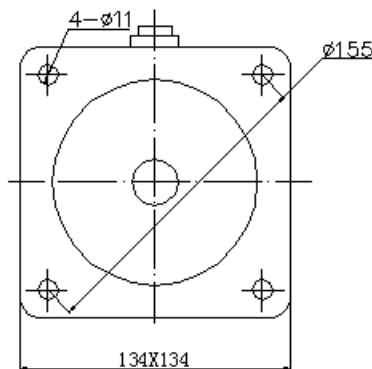
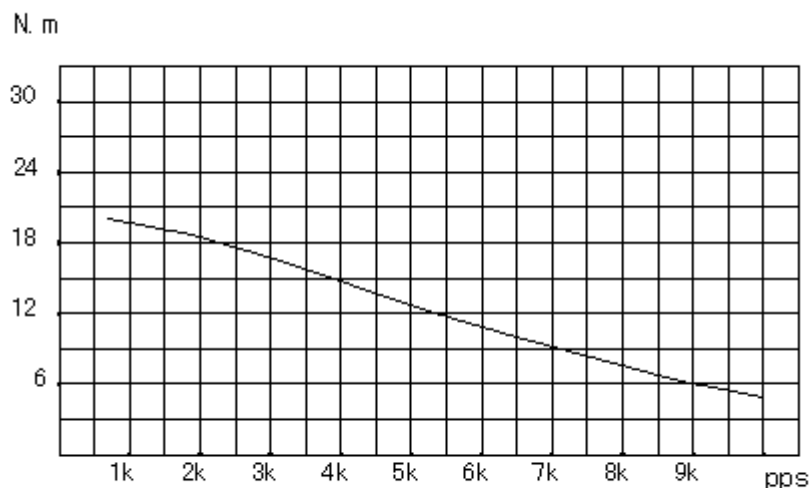


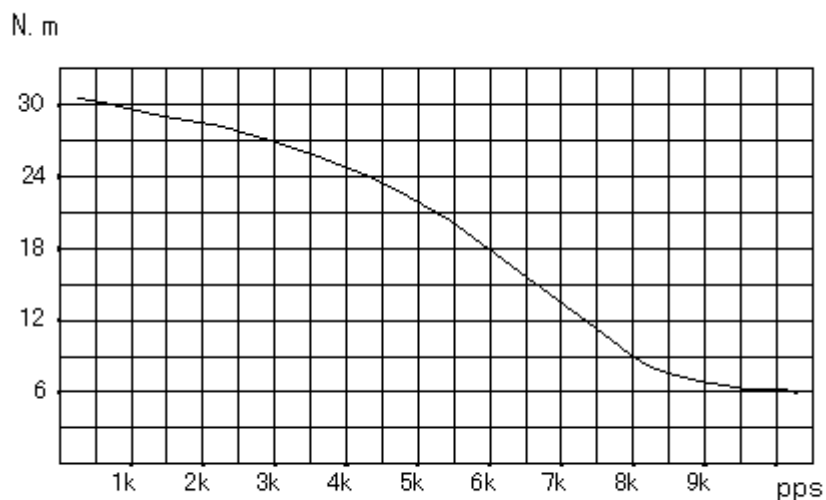
图 2

运行矩频特性:



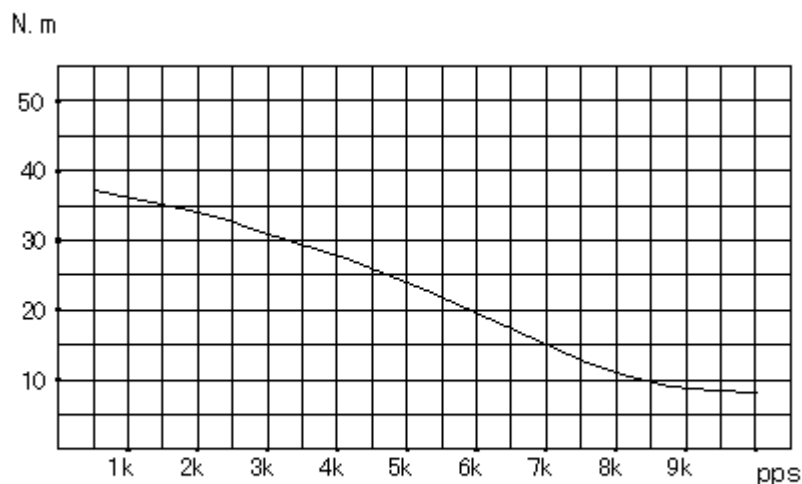
130BYG2501

测试条件: SH-20822M 2细分 AC220V 6A



130BYG2502

测试条件: SH-20822M 2细分 AC220V 7A



130BYG2503

测试条件: SH-20822M 2细分 AC220V 7A