

# 42BYG步进电机系列说明书



步距角：0.9/1.8 DEG

绝缘电阻：500 V DC 100MΩ

绝缘强度：500V AC 1 Minute

温升：65K

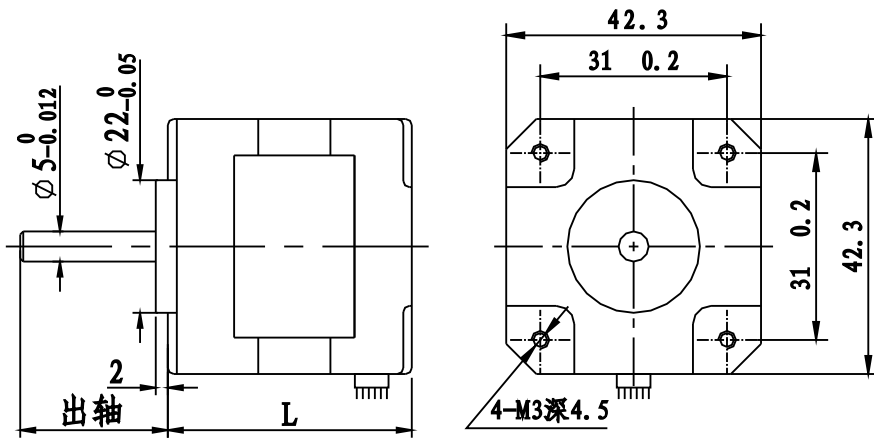
环境温度：-10~+55℃

绝缘等级：B

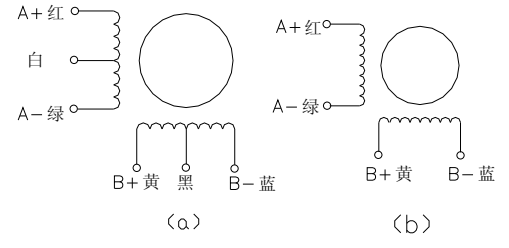
## 技术参数

型号	相数	电压	电流	电阻	电感	静转矩	重量	机身長	出轴长	接线图
单位		V	A	Ω	mH	Kg.cm	Kg	mm	mm	
42BYG001	4	12	0.38	32	23	2	0.24	39	24	a
42BYG002	4	12	0.16	75	60	1	0.2	33	18	a
42BYG006	2	16.8	0.28	60	85	2.4	0.24	39	24	b
42BYG007	4	6	0.5	12	7	0.8	0.2	33	18	a
42BYG008	4	32	0.38	17	17	1	0.2	33	18	a
42BYG009	4	3.6	1.2	3	3	2.5	0.24	39	24	a
42BYG010	4	2.4	1.2	2	1.3	1	0.2	33	18	a
42BYG101	2	12	0.5	24	27	2	0.2	33	18	b
42BYG102	2	12	0.35	34	35	2	0.2	33	18	b
42BYG103	2	12	0.4	30	36	2	0.2	33	18	b
42BYG201	4	12	0.6	20	16	2	0.24	39	24	a
42BYG202	2	12	0.4	30	70	2.4	0.24	39	24	b
42BYG203	2	12	0.6	20	40	2.4	0.24	39	24	b
42BYG301	2	12	0.27	44	100	2.5	0.3	42	24	b
42BYG015	4	12	0.3	40	19	1.25	0.2	33	18	a
42BYG020	4	12	0.6	20	14	1.7	0.2	33	18	a

外形图

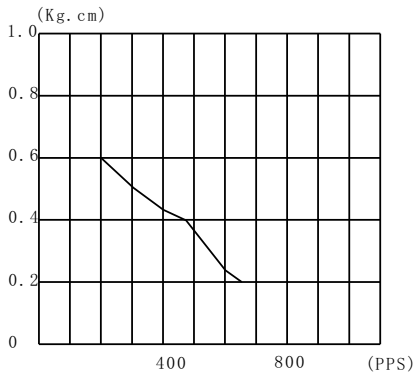


接线图

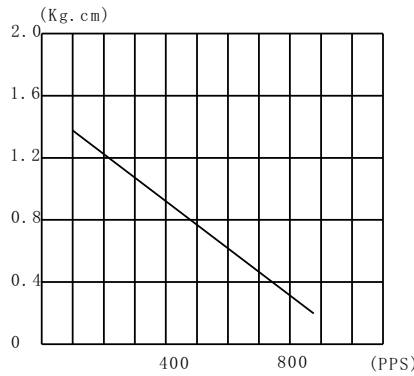


运行矩频特性

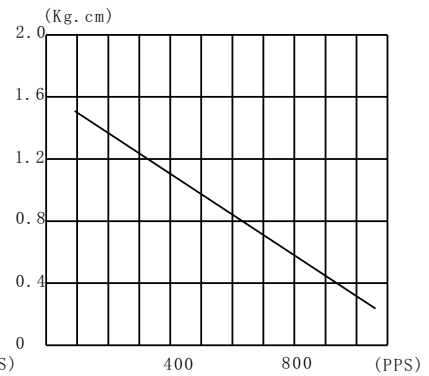
42BYG002  
测试条件：恒压12V  
0.6A 1-2相励磁



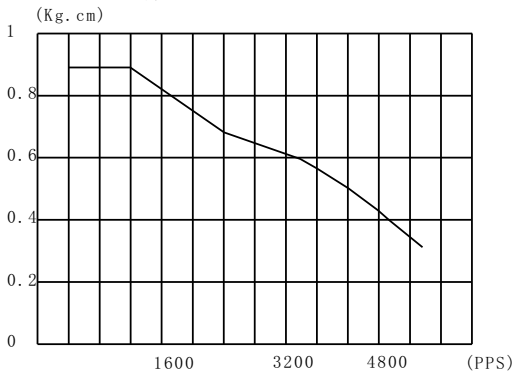
42BYG002  
测试条件：恒压12V  
0.38A 1-2相励磁



42BYG009  
测试条件：恒压12V  
0.6A 1-2相励磁



42BYG010  
测试条件：DC24V TC236电源  
1.2A 1-2相励磁



42BYG009  
测试条件：DC24V TC2236电源  
1.2A 1-2相励磁

