

57BYGH步进电机系列说明书



步距角：0.9/1.8 DEG

绝缘电阻：500 V DC 100MΩ

绝缘强度：500V AC 1 Minute

温升：65K

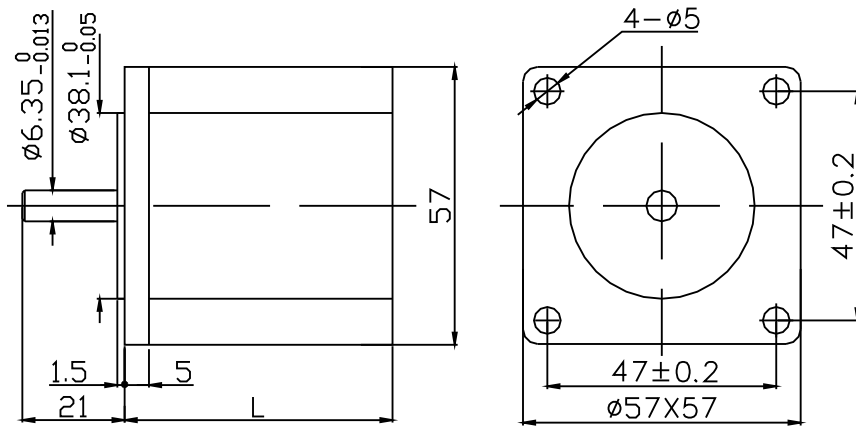
环境温度：-10~+55℃

绝缘等级：B

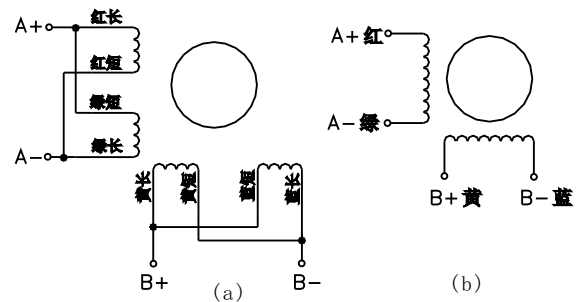
技术参数

型号	相数	电压	电流	电阻	电感	静转矩	定位转矩	重量	机身長	出轴长	接线图
单位		V	A	Ω	mH	Kg.cm	Kg.cm	Kg	mm	mm	
57BYGH101	4	3	1.3	2.3	2.2	4.9	0.3	0.45	45	21	a
57BYGH102	2	5.1	0.75	6.8	12.5	5	0.3	0.45	45	21	b
57BYGH201	4	12	0.7	17.5	22	8.5	0.7	0.65	55	21	a
57BYGH202	2	2.4	1.5	1.6	4.0	8	0.7	0.65	55	21	b
57BYGH203	4	5	1.5	3.3	3.6	8.5	0.7	0.65	55	21	a
57BYGH204	4	2.7	3	0.9	1.4	8.5	0.7	0.65	55	21	a
57BYGH205	2	4.4	1.15	3.8	8	9	0.7	0.65	55	21	b
57BYGH206	4	4	1.6	2.5	3.5	8.5	0.7	0.65	55	21	a
57BYGH207	4	3	2	1.5	2	8.5	0.7	0.65	55	21	a
57BYGH208	2	1.8	3	0.6	1.3	8.5	0.7	0.65	55	21	b
57BYGH209	2	4.5	1.5	3	5.4	9	0.7	0.65	55	21	b
57BYGH301	4	3.0	3	1.0	1.8	14	0.9	1.0	76	21	a
57BYGH302	4	2.6	2.4	1.1	1.9	14	0.9	1.0	76	21	a
57BYGH303	4	5.4	1.5	3.6	6.8	14	0.9	1.0	76	21	a
57BYGH304	4	7	1.5	4.7	7.4	14	0.9	1.0	76	21	a
57BYGH306	2	2.7	3	0.9	2.2	15	0.9	1.0	76	21	b
57BYGH308	4	2.4	3	0.8	1.7	14	0.9	1.0	76	21	a
57BYGH401	4	2.7	3	0.9	1.9	20	1.1	1.5	96	21	a

外形图

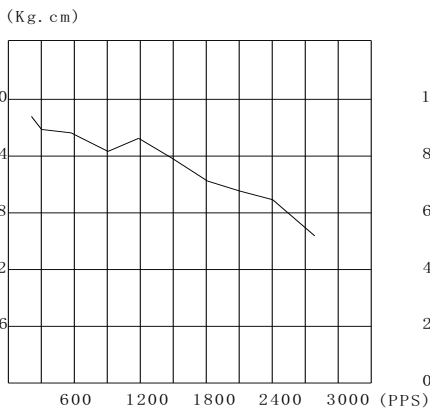


接线图

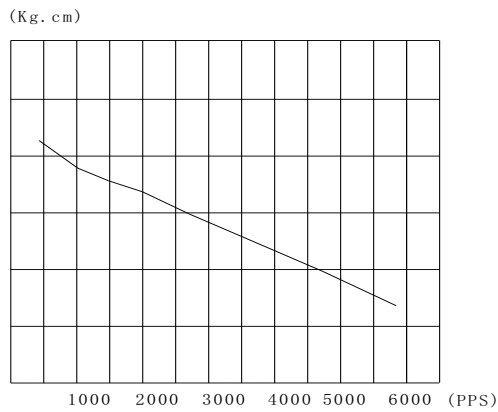


运行矩频特性

57BYGH101
测试条件：恒压24V
1.3A 1-2相励磁



57BYGH203
测试条件：DC36V
1.5A 1-2相励磁



57BYGH301
测试条件：DC36V
2A 1-2相励磁

