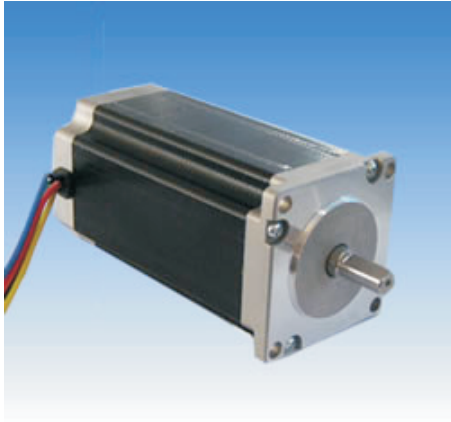


85BYGH步进电机系列说明书



步距角：0.9/1.8 DEG

绝缘电阻：500 V DC 100MΩ

绝缘强度：500V AC 1 Minute

温升：65K

环境温度：-10~+55℃

绝缘等级：B

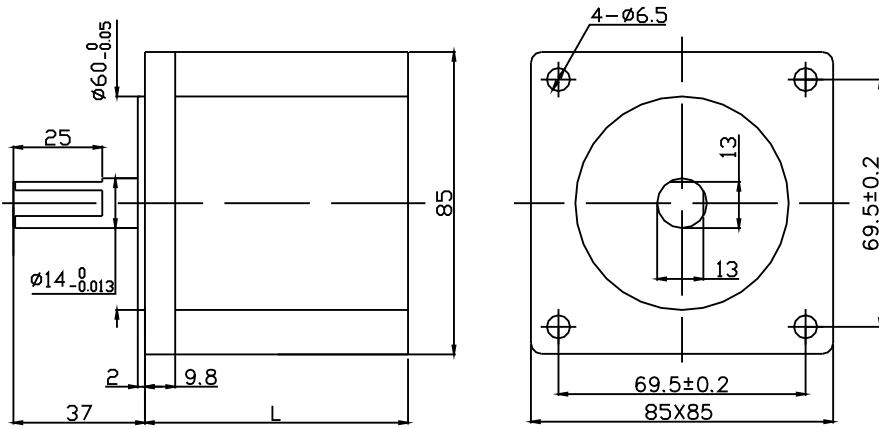
技术参数

型号	相数	电压	电流	电阻	电感	静转矩	定位转矩	重量	机身長	出轴长	接线图
单位		V	A	Ω	mH	Kg.cm	Kg.cm	Kg	mm	mm	
85BYGH101	4	2	4.2	0.47	1.1	21	3	2.1	75	37	a
85BYGH102	4	2	4	0.5	1	21	3	2.1	75	37	a
85BYGH103	4	2.7	3	0.9	3	21	3	2.1	75	37	a
85BYGH104	4	6	2.5	2.4	7.8	21	3	2.1	75	37	a
85BYGH201	4	2.8	4	0.7	2.8	50	4.5	3.5	113	37	a
85BYGH202	4	7.2	2	3.6	16	50	4.5	3.5	113	37	a
85BYGH203	4	4	4	1	4.2	50	4.5	3.5	113	37	a
85BYGH204	4	2.8	4.5	0.62	3.5	50	4.5	3.5	113	37	a
85BYGH205	4	2.5	5	0.5	3	50	4.5	3.5	113	37	a
85BYGH301	4	4	4	1	4	65	5	4.8	150	37	a

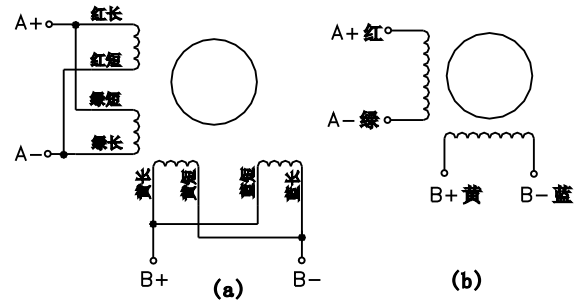
电机串并联接法表

接法	并联接法				串联接法					
驱动器接线	A+	A-	B+	B-	A+	并接悬空	A+	B+	并接悬空	B-
线颜色	红(长)	红(短)	黄(长)	黄(短)	红(长)	红(短)	绿(长)	黄(长)	黄(短)	蓝(长)
	绿(短)	绿(长)	蓝(短)	蓝(长)	绿(短)	绿(短)			蓝(短)	

外形图

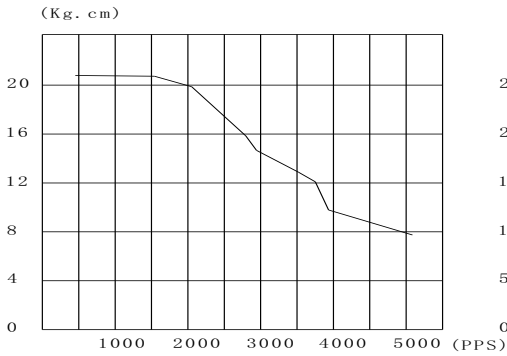


接线图

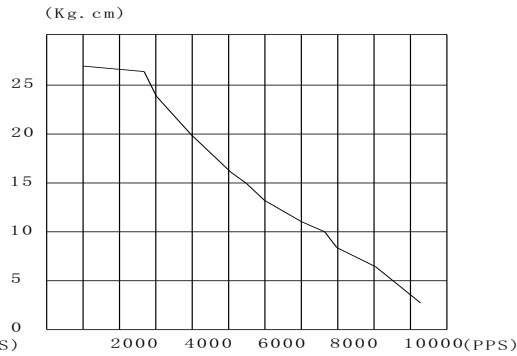


运行矩频特性

85BYGH103
测试条件：AC50V
3A 1-2相励磁



85BYGH201
测试条件：AC50V
4A 1-2相励磁



85BYGH303
测试条件：AC50V
4A 1-2相励磁
(Kg.cm)

